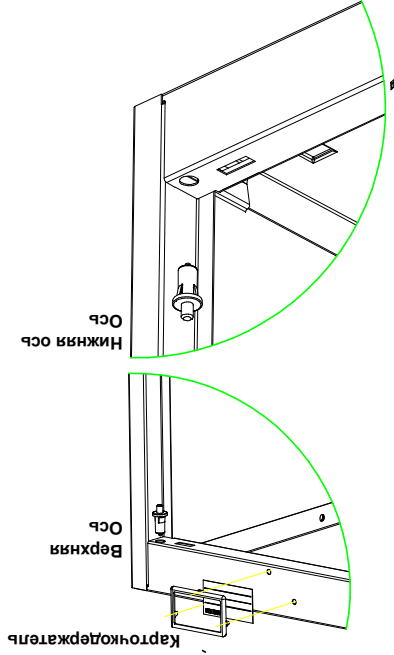
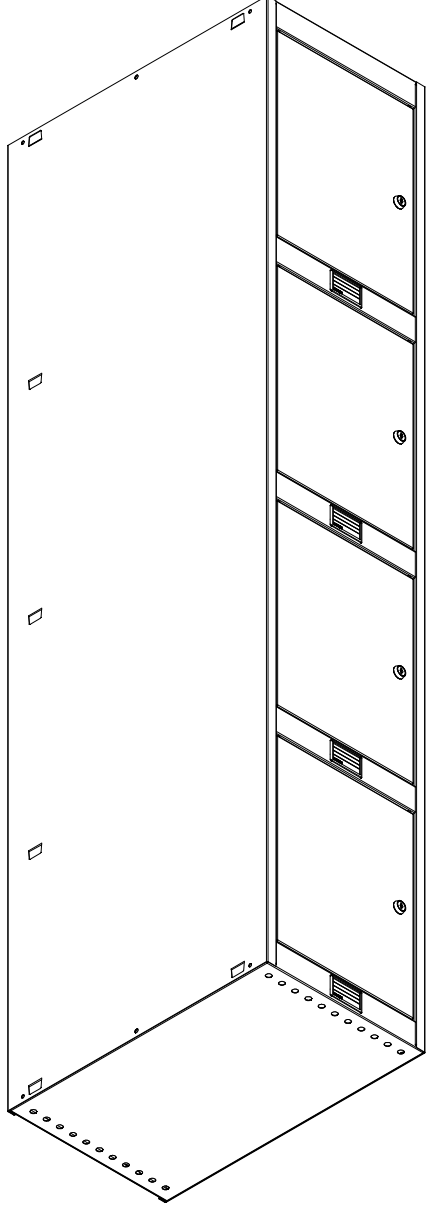


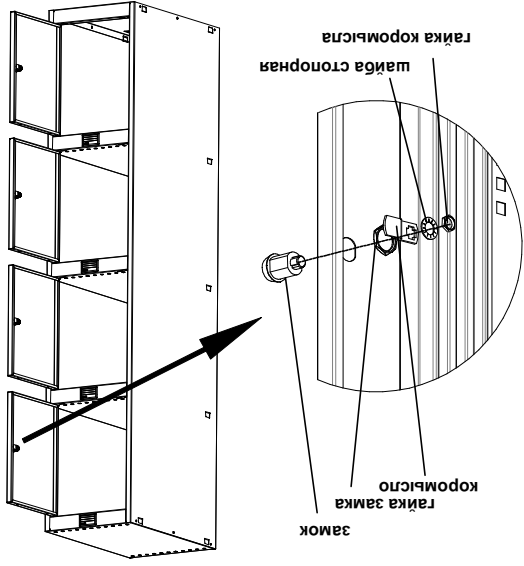
## Инструкция по сборке. Шкаф для раздаток антиваздушный NLH-04.



Установить карточкодержатель, а также верхнюю и нижнюю пружинные петли в отверстия крышки и дна соответственно, согласно схеме.

4

### Установка замка



**ВАЖНО!** При наличии вертикального люфта двери, необходимо устранить его, путем подкалывания регулировочной шайбы(входит в комплектацию) под ось.

6 Установить дверь, поджав одну из пружинных осей, предварительно установленных пружинных осей.

### После окончания сборки к инструкции.

1. Последовательность сборки указана порядковым номером в нижнем левом углу каждого изображения сборной операции.

2. Перед установкой дна и крышки устанавливаются пружинные оси.

3. Зацепы, расположенные на задней стенке и предназначенные для фиксации полок и разделителей должны быть ориентированы вверх.

4. Дверные в комплект самоклеющиеся амортизаторы рекомендуются наклеивать на ступеньку дна локера.

5. Дверные в комплект винты и гайки "барашек" предназначены для соединения локеров между собой и для дополнительной фиксации дна и крышки на боковых стенках.

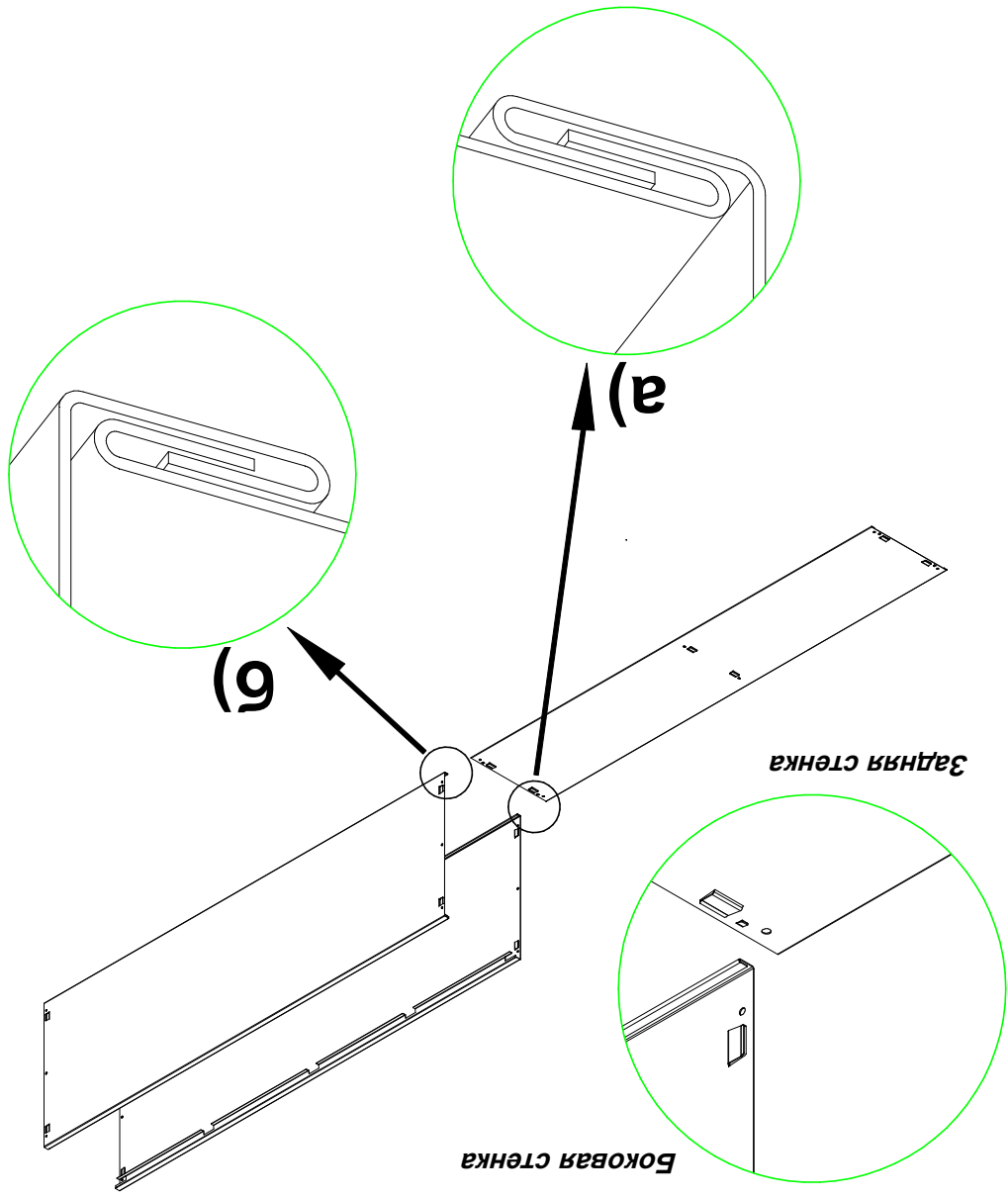
6. Готовитель оставляет за собой право вносить изменения в конструкцию изделия.

### Рекомендации по эксплуатации шкафа для документов.

1. Установку локера следует производить на ровной горизонтальной поверхности.

2. Отверстия под установку осей в крыше и дне, в случае необходимости (не входят оси), очистить от краски.

1 Для сборки корпуса локера боковые стенки необходимо поочередно завести в пазы задней стенки, таким образом, как это показано на рис. а) и б). В собранном состоянии боковые и задняя стенки должны образовывать замковое ("фальцевое") соединение.



2 При установке дна и крышки на корпусе необходимо обеспечить совпадение выступов в углах боковых стенок с прямоугольными отверстиями выполненными на дне крышки и дна. При установке крышки и дна их боковые заглубы должны быть размещены между внутренней поверхностью боковых и задних стенок и фиксирующими элементами. Установленные крышка и дно необходимо зафиксировать, отогнув упомнутые выступы изнутри.

